

**Получатель**

 Society  
 Reference  
 Address  
 Phone  
 Fax  
 E-mail

**Отправитель**
**Арт. №**

60153028

**Модель**

EVOPLUS D 40/360.80 M PN16

**Характеристики насоса**

 Максимальное давление 1,6 МПа  
 Мин. темп-ра жидкости -10 °C  
 Макс. темп-ра жидкости 110 °C  
 EEI : ≤ 0,20

**Минимальный напор на всасывании :**

Температура °C 90 - 100

Минимальный напор на всасывании : m 20 - 25

**Требуемые характеристики**

 Расход :  
 Напор :  
 Жидкость (%) :  
 Температура жидкости 20 °C  
 Плотность : 998,3 kg/m<sup>3</sup>  
 Кинематическая вязкость 1,005 mm<sup>2</sup>/s  
 Давление паров 2,34 kPa

**Действительные характеристики**

 Расход :  
 Напор :

**Материалы/Уплотнение вала**

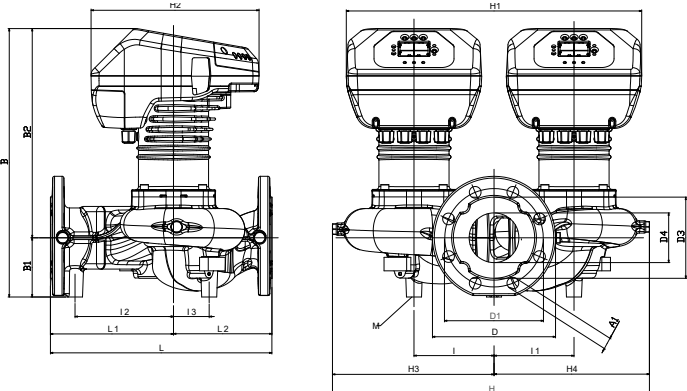
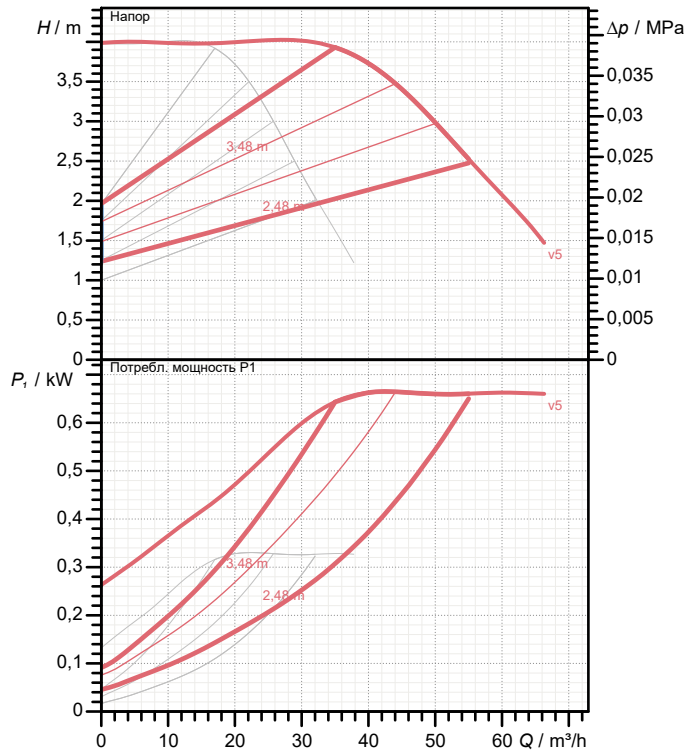
 Корпус насоса Cast iron 250 UNI ISO 185 - CTF  
 Рабочего колеса Технополимер  
 Вал мотора Нержавеющая сталь  
 Уплотнительное кольцо EPDM  
 Кожух мотора алюминиевый сплав  
 Закрытый фланец Нержавеющая сталь  
 Обойма упорного кольца Нержавеющая сталь

**Характеристики двигателя**

 Торговая марка DAB  
 Поглощенная мощность P1 2 X 0,33 kW  
 Напряжение 1~ 220-240 V 50 Hz  
 Ном. Ток 2 X 1,65 A  
 Степень защиты IP 44

**Curve tolerance according to ISO 9906**

Number of working motors : 2


**Размеры mm**

A1	19	D3	132	H4	253	L1	200
B	437	D4	80	I	130	L2	160
B1	96	H	515	I1	130	M	M12
B2	341	H1	480	I2	160		
D	200	H2	273	I3	58		
D1	160	H3	262	L	360		

**Вес** 52 kg

**Соединения насоса:**

 Вход DN 80 / PN 16  
 Вых DN 80 / PN 16



# ГИДРАВЛИЧЕСКАЯ ХАРАКТЕРИСТИКА

DAB PUMPS S.p.A.  
 Via Marco Polo, 14 - 35035 Mestrino (PD), Italy  
 Tel. +39 049 5125000 - Fax +39 049 5125950  
 www.dabpumps.com

05/10/20

Страница 2 / 3

Получатель

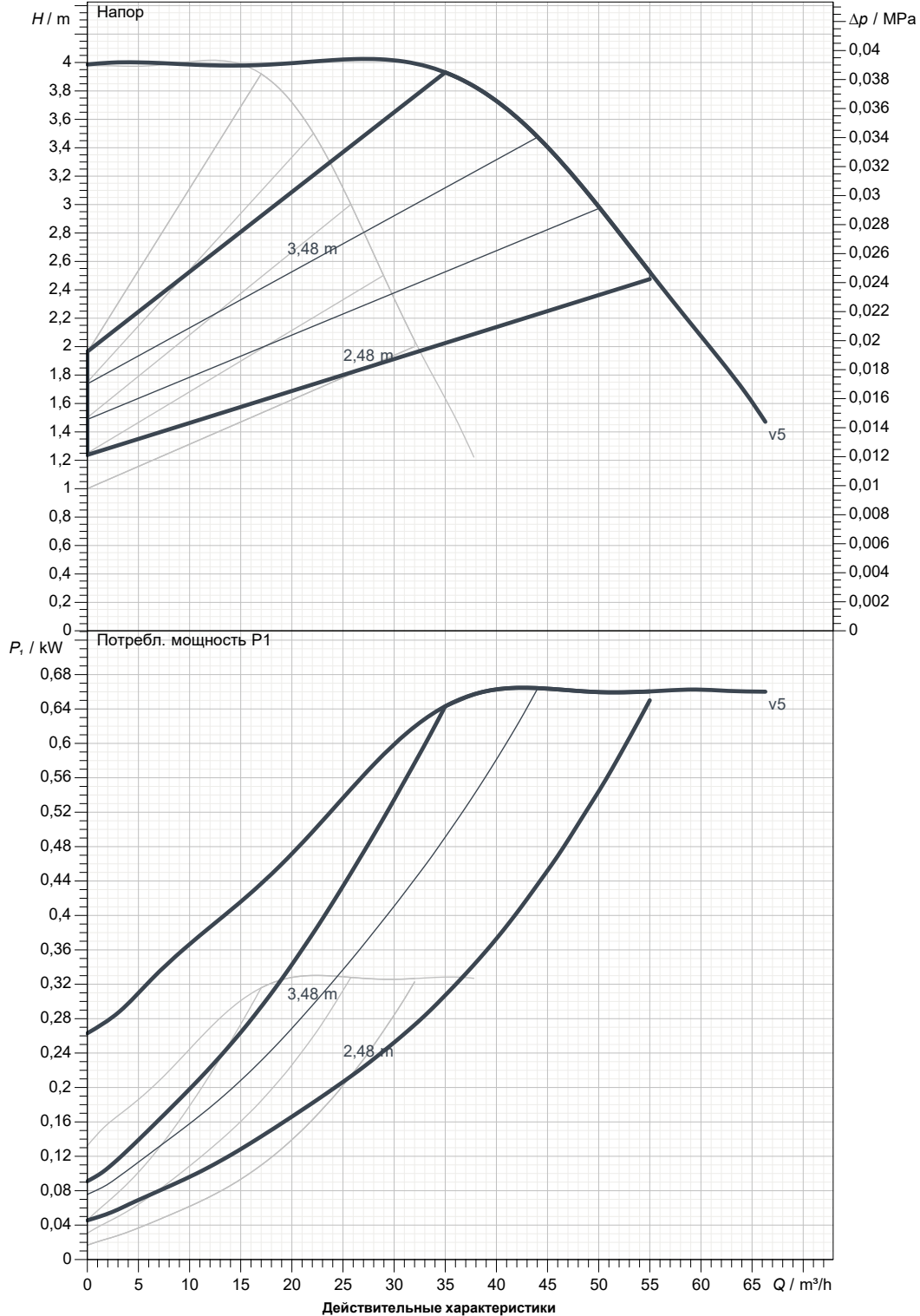
Отправитель

Society  
 Reference  
 Address  
 Phone  
 Fax  
 E-mail

## EVOPLUS D 40/360.80 M PN16

Number of working motors : 2

Curve tolerance according to ISO 9906



Вход  
 DN 80  
 PN 16

Вых  
 DN 80  
 PN 16

Расход :

Напор :

Частота вращения  
 2.900 1/min

MAIN\_PROJECT\_TITLE

BUSINESS\_PROCESS\_ID

OWNER\_

ISSUE\_DATE



# ГАБАРИТНЫЕ РАЗМЕРЫ

05/10/20

Страница 3 / 3

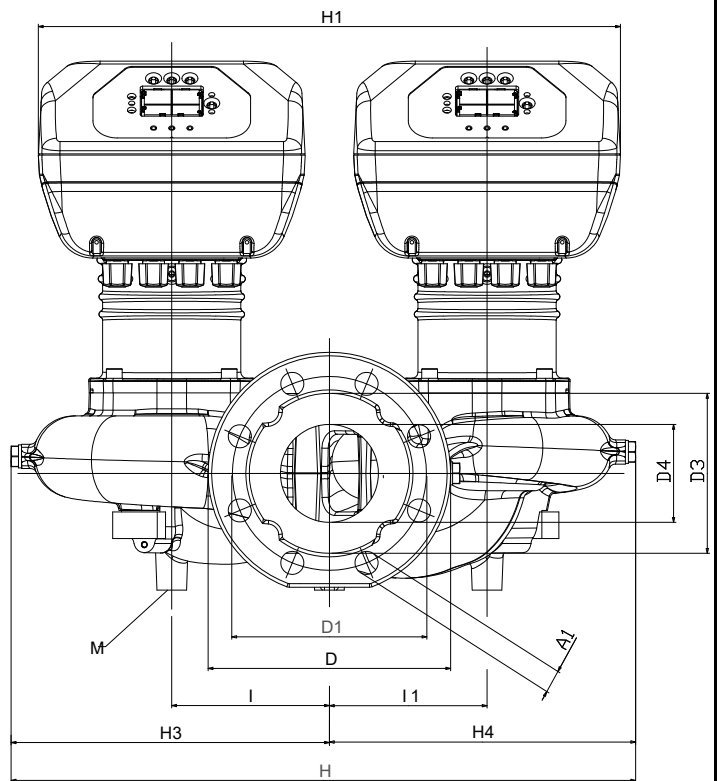
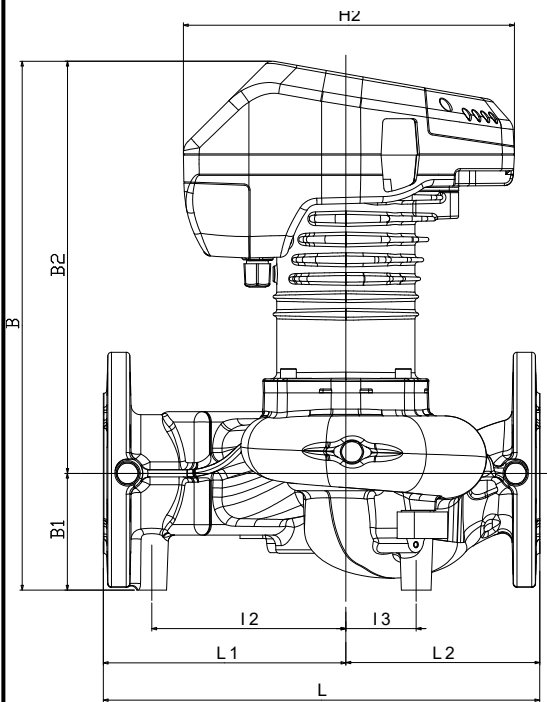
DAB PUMPS S.p.A.  
Via Marco Polo, 14 - 35035 Mestrino (PD), Italy  
Tel. +39 049 5125000 - Fax +39 049 5125950  
www.dabpumps.com

Получатель

Отправитель

Society  
Reference  
Address  
Phone  
Fax  
E-mail

## EVOPLUS D 40/360.80 M PN16



Измерения в мм

Соединения насоса:

1	A1	19	H4	253	всасывании : DN 80 PN 16  подачу : DN 80 PN 16
2	B	437	I	130	
3	B1	96	I1	130	
4	B2	341	I2	160	
5	D	200	I3	58	
6	D1	160	L	360	
7	D3	132	L1	200	
8	D4	80	L2	160	
9	H	515	M	M12	
10	H1	480			
11	H2	273			
12	H3	262			

MAIN\_PROJECT\_TITLE

BUSINESS\_PROCESS\_ID

OWNER

ISSUE\_DATE